



TWINLIGHT 25066

2x55W IP 65

Algemeenheden

Group voor noodverlichting met automatische inschakeling met spots die verstelbaar zijn.

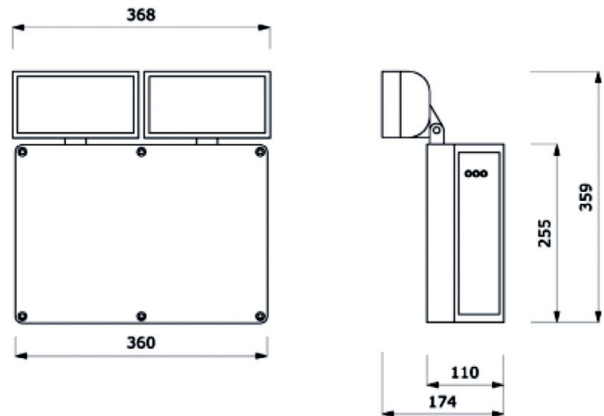
Geïsoleerde accumulators en onderhoudsvrij.

Twee halogeen lampen van 55 W, jodium met automatische ontsteeking in geval van een onderbreking van het netwerk.

Hij is in het bijzonder geschikt voor instellingen zoals warenhuizen, laboratoria, bouwterreinen, enz.

TECHNISCHE GEGEVENS

- Gewicht: 8.35 kg
- Conform aan de norm CEI EN 60598-2-22 / EN 1838
- Flux in nood: 2 x 900lm
- Batterij: loodaccu's 12V-7ah
- Voeding: 230V - 240V
- Beschermingsniveau: IP65
- Vermogen: 2 x 55W
- Autonomie: minimum 1u
- Herlaadtijd: 24u



REF	VERMOGEN	DIFFUSER	PRIJS
L25066	2X55W	SYMMETRISCHE	340.00 EUR