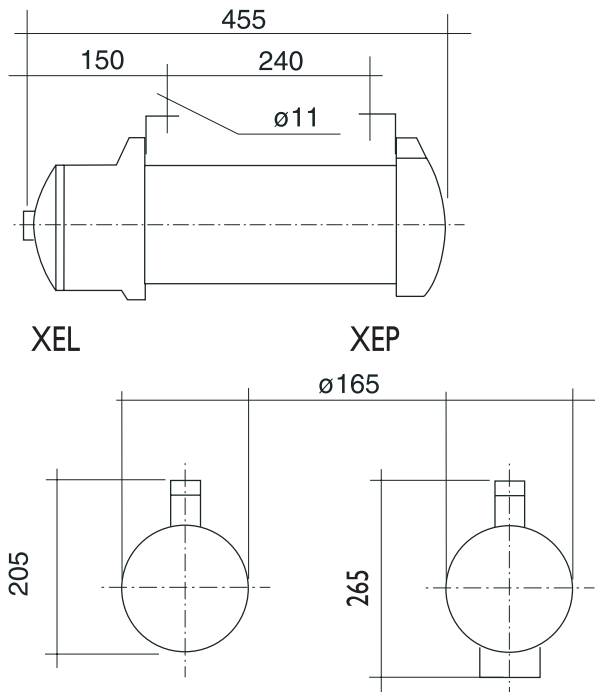




TECHNISCHE GEGEVENS

- Afdichtingsgraad: 1
- Beschermingsgraad: IP67
- Autonomie: 1 uur
- Bedrijfstemperatuur: -5°C à +30°C
- Oppervlaktetemperatuur indeling: T6 (gas), T80°C (stof)
- Batterij: 3,6V 4Ah



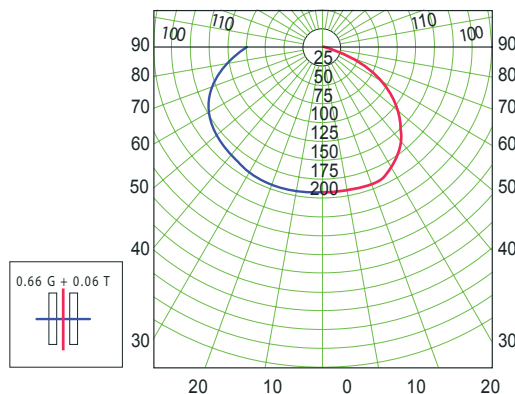
EXPLOSIEVEILIG L25550 IP67 - 240 lm NIET PERMANENT

Algemeenheden

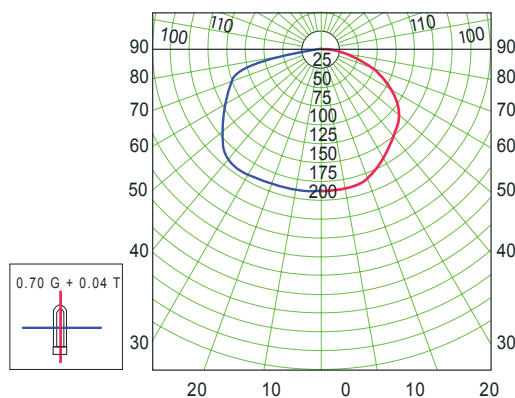
Noodverlichtingsarmatuur uit aluminium met glazen of polycarbonaat kap / spanning 230vac - 50hz / geleverd met plug en wartel / voorzien van beugels / 8 watt versie /

Fotometrische Gegevens

Voor 1000 lm, met 1 of 2 lampen 8W



Voor 1000 lm, met 1 lampe PL 11 W



CODE	MODEL	LAMP	AUTONOMIE	TYPE	FLUX IN NOOD	BATTERIJ
25550	Explosie veilig	1x8 W	1u	NP	240lm	3,6V 4Ah
25208	Explosie veilig	2x8 W	1u	P	240lm	3,6V 4Ah